

JA共済杯

第51回全日本リトルリーグ野球選手権 北関東連盟大会

2017/4/1

◎日時・会場：一日目2017年4月29日 大宮ライオンズ球場：川口リトル球場：上尾平方スポーツ広場

二日目2017年5月 3日A面大宮ライオンズ球場：B面大宮レパーズ球場

三日目2017年5月 4日ベスト4グラウンド

予備日2017年5月 5日

◎決勝リーグ 一日目2017年5月 7日ベスト4グラウンド

二日目2017年5月21日球場ベスト4グラウンド

◎主管：中央ブロック

◎投手ローテーションは決勝リーグは新規とする

◎優勝リーグは第51回全日本選手権大会(7/21~23信越連盟)に出場する

◎大会運営責任者：吉野 稔

同 副：長岡 雄二

◎競技責任者：出口 博昭

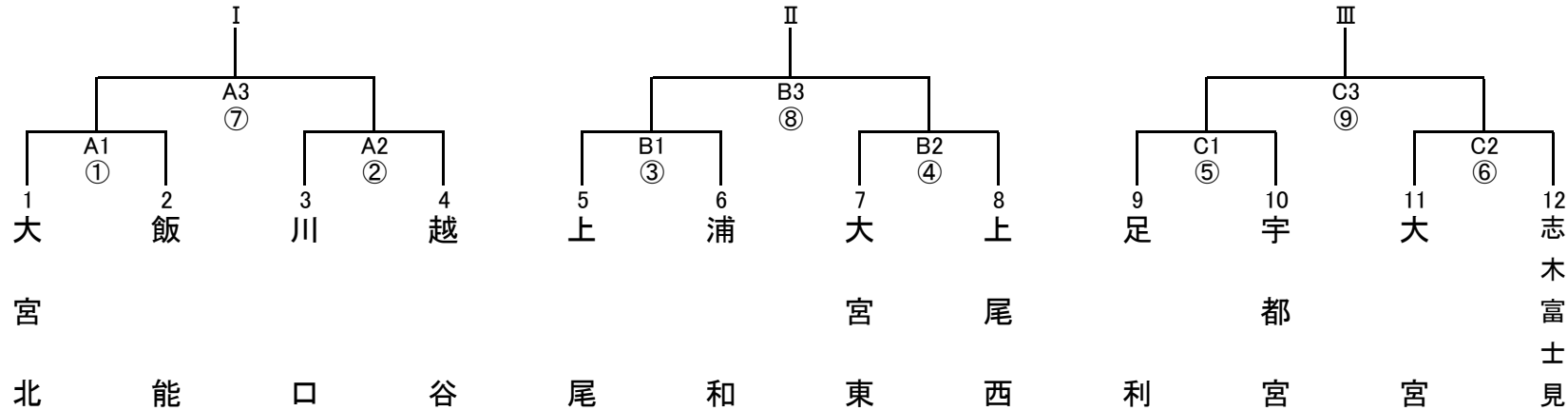
同 副：西堀・天田・宮武

◎審判責任者：東 敬一

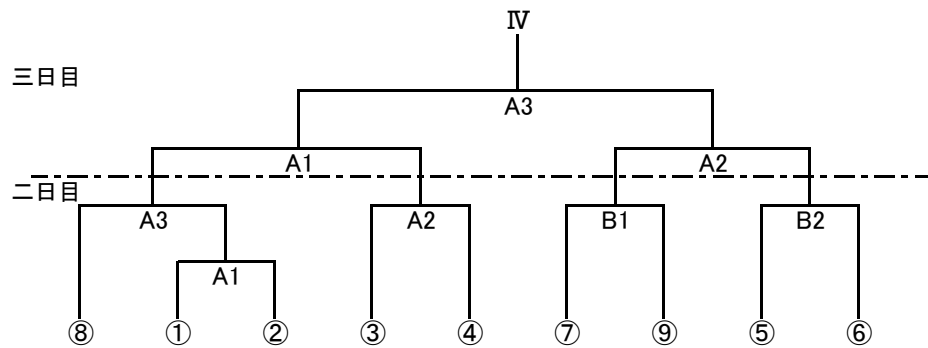
同 副：小澤 猛・家辺 光彦

◎広報責任者：長岡 雄二

一日目



三日目



二日目

A面大宮ライオンズ球場

大宮レパーズ球場

| 決勝リーグ戦(全員出場) | | |
|--------------|-----------|------------|
| リーグ名 | 一日目(5月7日) | 二日目(5月21日) |
| I | ベスト4グラウンド | |
| II | I × II | II × IV |
| III | III × IV | I × IV |
| IV | I × III | II × III |

| | I | II | III | IV | 勝点 | 順位 |
|-----|---|----|-----|----|----|----|
| I | ☆ | | | | | |
| II | | ☆ | | | | |
| III | | | ☆ | | | |
| IV | | | | ☆ | | |